

# Fiche technique

Caractéristiques du produit



## Fourneau électrique

<b>Modèle</b>	<b>Code SAP</b>	00014766
SP 708 E	<b>Groupe d'articles</b>	Fourneaux



- Type d'appareil: Appareil électrique
- Puissance de la zone 1 [kW]: 2,6
- Puissance de la zone 2 [kW]: 2,6
- Puissance de la zone 3 [kW]: 2,6
- Puissance de la zone 4 [kW]: 2,6
- Indice de protection d'enveloppe: IP24
- Matériel: AISI 304 plaque supérieure et revêtement

<b>Code SAP</b>	00014766	<b>Alimentation</b>	400 V / 3N - 50 Hz
<b>Largeur nette [mm]</b>	800	<b>Nombre de zones</b>	4
<b>Profondeur nette [mm]</b>	730	<b>Puissance de la zone 1 [kW]</b>	2,6
<b>Hauteur nette [mm]</b>	300	<b>Puissance de la zone 2 [kW]</b>	2,6
<b>Poids net [kg]</b>	42.30	<b>Puissance de la zone 3 [kW]</b>	2,6
<b>Puissance électrique [kW]</b>	10.400	<b>Puissance de la zone 4 [kW]</b>	2,6

# Fiche technique

Dessin technique



## Fourneau électrique

Modèle

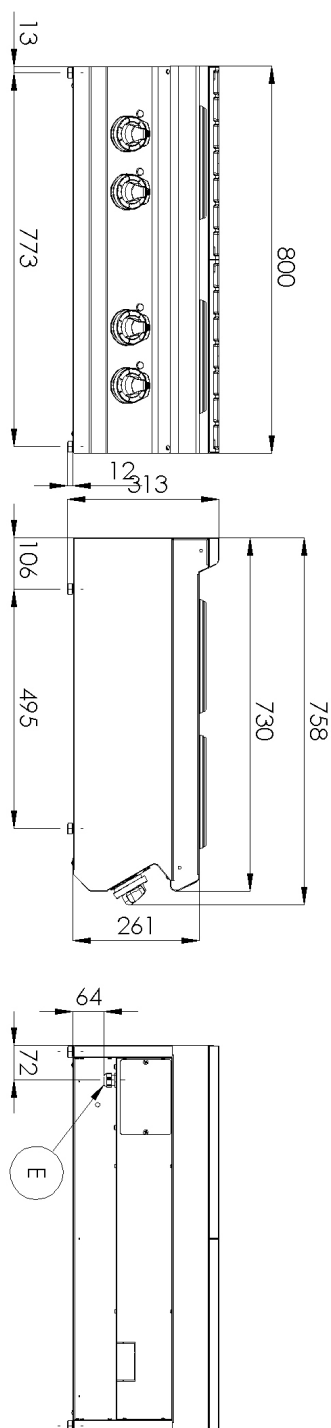
Code SAP

00014766

SP 708 E

Groupe d'articles

Fourneaux



# Fiche technique

Paramètres techniques



## Fourneau électrique

Modèle

SP 708 E

Code SAP

00014766

Groupe d'articles

Fourneaux

**1. Code SAP:**

00014766

**2. Largeur nette [mm]:**

800

**3. Profondeur nette [mm]:**

730

**4. Hauteur nette [mm]:**

300

**5. Poids net [kg]:**

42.30

**6. Largeur brute [mm]:**

840

**7. Profondeur brute [mm]:**

800

**8. Hauteur brute [mm]:**

480

**9. Poids brut [kg]:**

51.00

**10. Type d'appareil:**

Appareil électrique

**11. Type de construction de l'appareil:**

Équipements à poser

**12. Puissance électrique [kW]:**

10.400

**13. Alimentation:**

400 V / 3N - 50 Hz

**14. Indice de protection d'enveloppe:**

IP24

**15. La couleur extérieure de l'appareil:**

Acier inoxydable

**16. Matériel:**

AISI 304 plaque supérieure et revêtement

**17. Indicateurs:**

Voyants de marche

**18. Type de plan de travail:**

Emboutie aux formes et angles arrondis - nettoyage d'entretien confortable

**19. Matériau de la plaque supérieure:**

AISI 304

**20. Épaisseur de la plaque supérieure [mm]:**

1.50

**21. Nombre de zones:**

4

**22. Puissance de la zone 1 [kW]:**

2,6

**23. Puissance de la zone 2 [kW]:**

2,6

**24. Puissance de la zone 3 [kW]:**

2,6

**25. Puissance de la zone 4 [kW]:**

2,6

**26. Température maximale de l'appareil [° C]:**

400

**27. Température minimale de l'appareil [° C]:**

50

**28. Accès au service:**

De l'avant en retirant le panneau avant

# Fiche technique

Paramètres techniques



## Fourneau électrique

<b>Modèle</b>	<b>Code SAP</b>	00014766
SP 708 E	<b>Groupe d'articles</b>	Fourneaux

### 29. Nombre de feux/foyers:

4

### 30. Type de zones de cuisson électriques:

Ovale